

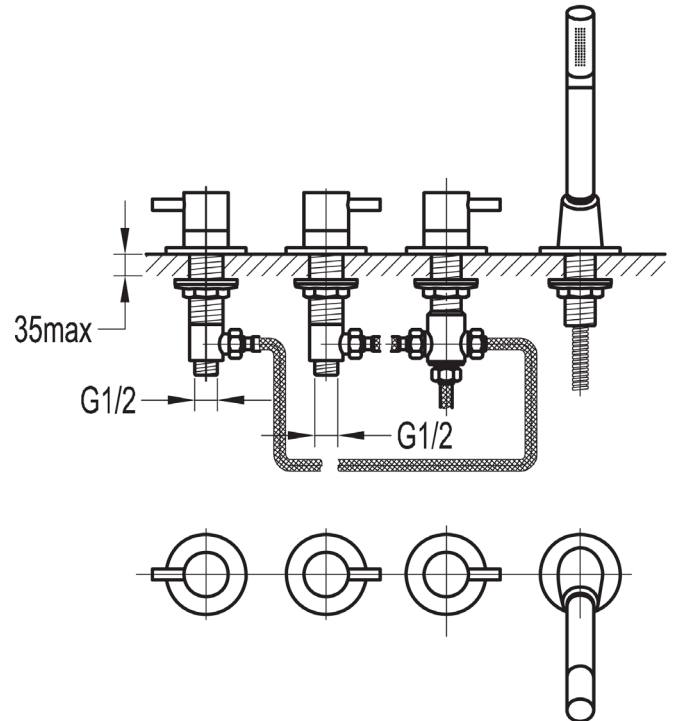
Montageanleitung

Wannenrandarmatur U10000

Kartoninhalt:

- 1 x Stabhandbrause
- 1 x Umsteller inkl. Griff und Befestigungsmaterial
- 2 x Absperrventile inkl. Griffe und Befestigungsmaterial
- 1 x Gewicht
- 4 x Rosetten
- 1 x Handbrausehalterung
- 2 x Druckschläuche 40 cm $\frac{1}{2}$ "
- 1 x Druckschlauch 50 cm $\frac{1}{2}$ " x $\frac{3}{8}$ "
- 1 x Brauseschlauch 180 cm

Achtung: Vor der Montage spülen Sie bitte die Anschlüsse gründlich mit Wasser durch, um evtl. Leitungsablagerungen zu entfernen!



Montage:

1. Demontieren Sie bei jedem der Absperrventile die Griffe. Hierzu lösen Sie bitte die seitlich vorhandene Madenschraube. Nun können Sie die Chromabdeckung des Griffes abnehmen. Um den unteren Chromring zu demontieren, müssen Sie mit Hilfe eines Kreuzschlitzschraubendrehers den Kunststoffgriffhalter abschrauben.
2. Führen Sie nun je ein Absperrventil von unten durch die vorgesehenen Lochbohrungen am Wannenrand. Bevor Sie diese von unten befestigen, werden die zuvor demontierten Chromringe inkl. den Rosetten auf die Absperrventile von oben aufgeschraubt.
3. Nun werden die Absperrventile mit der vormontierten Sechskantbefestigungsmutter befestigt, anschließend können auch die Griffe wieder montiert werden.
4. Montieren Sie als nächstes das Wannenfüllumstellventil in gleicher Art und Weise wie die Absperrventile in der gewünschten Lochbohrung.
5. Montieren Sie jetzt die Handbrausehalterung inkl. Rosette in die dafür vorgesehene Lochbohrung. Diese wird von oben durch die Lochbohrung geführt und von unten mit einer runden Gummidichtung und einer Sechskantmutter befestigt.
6. Verbinden Sie die Druckschläuche inkl. Dichtungen mit den Überwurfmuttern, an den gegenüber liegenden Anschlüssen des Wannenfüllumstellventil. Die andere Seite verbinden Sie bitte genauso an den Absperrventilen am seitlichen Abgang.
7. Verbinden Sie nun den Umsteller mittels bauseitig zu stellenden Druckschlauch mit dem Anschluss am Überlauf der Wasser-einlaufgarnitur.
8. Stellen Sie je eine flexible Verbindung zwischen den Absperrventilen und Ihrer Wasserleitung her. Achten Sie hierbei bitte darauf, dass auch diese Verbindungen gut abgedichtet sind.
9. Führen Sie als nächstes den 1,80 m Brauseschlauch von oben so durch die Brausehalterung, dass der Konusanschluss des Brauseschlauches im Brausehalter endet und verbinden Sie nun die Handbrause inkl. Dichtung mit diesem Konusanschluss. Danach verbinden Sie das $\frac{3}{8}$ " Außengewinde des Brauseschlauches inkl. Dichtung mit dem Druckschlauch $\frac{1}{2}$ " x $\frac{3}{8}$ ", diesen schließen Sie an dem unteren Anschluss des Wannenfüllumstellventils. Achten Sie hier ebenfalls auf eine sichere Abdichtung dieses Anschlusses.
10. Befestigen Sie jetzt das Gewicht, mit einem Kreuzschlitzschraubendreher so am Brauseschlauch, dass unterhalb des Anschlusses am Umsteller keine Knickstellen des Brauseschlauches entstehen können.